

[共同研究：東アジア諸国における米の生産・流通・貿易・政策に関する実証的研究]

## 東アジアにおける米経済構造変動の 分析視角と分析枠組について

岸 本 裕 一\*

### 目次

1. 研究対象としての東アジアの米経済構造
2. 若者の米問題に対する冷静な態度
3. 米と外圧を主要変数とするわが国政治経

### 経済構造変動モデル

4. 農業輸出マーケティングの行動モデル
5. 本稿で示された分析枠組の適用方向

### 1. 研究対象としての東アジアの米経済構造

桃山学院大学総合研究所の共同研究プロジェクトとして、1992年4月から3年間に亘り研究助成を受け研究活動を展開してきたが、このプロジェクトの研究期間の終了するにあたりこのプロジェクトが共通認識としてもってきたと考えられるところの、東アジアの米経済の構造変動に関する分析視角と分析枠組について、プロジェクトの代表である筆者がまとめて整理を行おうとするのが本稿の課題である。

まず、東アジアとはどの地域を指しているのかから議論を始めねばならない。そもそも東アジアとは3つの意味を兼ね備えている。1つは、近代地理学の誕生したヨーロッパからみた地域概念であり、その場合は極東に相当するものとして捉えることができるが、そのなかでロシアの極東地域を除いた地域が今回の研究対象となった地域と符合する。2つ目は、地理的にみたアジアの中心あるいは中国からみた東アジアという地域概念が存在する。そして、3つ目には、アジアにおいてジャポニカ米が主として生産されそして同時にその地域のなかで消費されてきた地域としての東アジアという地域概念である。このような3つの地域概念の包摂する具体的地域として考えることのできる地域は、偶然にも一致することになる。すなわち、中国、朝鮮半

島、そして、日本という広がりでもって捉えることができるのである。

このように東アジア地域というものを規定したうえで、次に行わなければならない作業としては、東アジアの米経済構造とは何かを示すことである。米経済構造とは、米経済活動の総体を形成するところの生産、流通、貿易、消費、そしてこれらを制御するところの米に関する経済政策全般をここでは意味している。すなわち、これから述べようとする東アジアの米経済構造とは以上のような地域概念のなかで捉えられる重層的な広がりをもったものとして考えることができるのである。

ところで、このプロジェクトが稼動してきた3年間、わが国と東アジアの米経済は大きく構造変動を起こしたことは周知のとおりである。有史以来このかた、この地域においてはわずかな例外をのぞいて、米はこの地域内において生産され、かつ、消費されてきた<sup>1)</sup>。ことにわが国においては、戦後、米の自給が至上命題とされて、一時期輸入されていた米はいわゆる外米と称して国内産米への根強いこだわりがあり続けた。このことは、政治的な思惑があったにせよ、国会において、たびたび米の国内自給を堅持する旨の決議が採択されてきた事実からもうかがい知ることができる。このような事情が農業関係者の間で拡大解釈されていわゆる米聖域

1) この例外とは、たとえば、戦後日本がアメリカから米を輸入していたことなどをさしている。

\* 本学経営学部

論なるものがまことしやかにささやかれたのである。筆者は、1982年8月にアメリカ合衆国カリフォルニア州とコロラド州へ、オレンジと畜産の調査で訪れたのであるが、その折りカリフォルニア米生産の中心地であるサクラメント地域を訪れ、稲作経営をも視察したのであった。その時の率直な印象は、その当時は国内では牛肉とオレンジの輸入自由化問題で活発な議論がなされているところであったが、将来必ずや、米の輸入自由化問題が生じるであろうというものであったが、農業関係の人でこの見解を前向きに聞いてくれる人は大変少なく、むしろ、牛肉・柑橘だけでも大変な状況なのに今さして問題にもなっていない米の話を持ち出すなど言語道断だといったようなあからさまな反感をぶつけられたことを覚えている。しかし、その後の展開をみればこのような反感は正しくなく、むしろ、前向きにそのような事態に密かな理論武装が必要であったことは誰の目にも明らかであろう。米聖域論と食糧安保論とがわずかながらの理論的拠り所であった日本の農業利益団体は、その後新たな理論武装が必要となったが、前二者に替わる説得力のある理論体系が見いだせないまま、ウルグアイ・ラウンドの妥結と米のミニマム・アクセス受け入れとなって今日にいたっていることは周知の通りである。

このような見通しは、国際社会変動を絶えず察知して、日本農業の論理だけに縛られない研究生活を送っていることによっている。たとえば、1995年1月1日午前0時0分、筆者はロンドンのトラファルガー広場にて新年を祝おうとして集まった8万人の群衆とともに新年を知らせる時間の音を合図にシャンパンやビールをかけ合いながらこのいろいろなことが起こるであろう年の始まりを祝っていた。オーストラリア・スウェーデン・フィンランドの3カ国が新たにEUへの加盟を果たし15カ国の新たな拡大EUの誕生と世界貿易機関(WTO)の発足の瞬間にEUのどこかに身をおいて、ますます深刻になりつつあるEU内の南北問題とさらに問題性を増しつつある共通農業政策のゆくえを探るためイギリスとスペインの2カ国へ取材に向かい

ていたのである。実は、1993年の新年の訪れも同様にロンドンで迎えた。マーストリヒト条約の発効日をEU内のどこかで体験したかったからである。

筆者にとって1994年も多忙かつ実り多い年であった。1月にワシントンの農務省での聞き取り調査、2月にヤオハン・ニューヨーク店において米の小売状況の聞き取り調査、3月に韓国晋州市の慶尚大学校においての米問題についての招待講演、6月にはシカゴの先物取引所のひとつシカゴ・ボード・オブ・トレードにおける米の先物取引の実態調査と、コーネル大学における意見交換と、ワシントンにおける農務省での聞き取り調査など、7—8月カリフォルニア州サンディエゴ市で開催されたアメリカ農業経済学会(AAEA)でのシンポジウムに招待されて大凶作後の日本の米の状況についての報告とカリフォルニア州サクラメント地域における米生産についての実態調査、9月にはシンガポールにおける米流通、とりわけ、米管理事業団(Rice Control Unit)の政策的機能についての調査、11月には、シカゴとワシントンにおいて6月の仕事のフォローをし、12月にはカリフォルニア米の流通事情を見にロサンゼルスへ出向いた後、一旦帰国した欧州へ出かけるというふうに約3カ月は外国で仕事ができている人間にとっては、どうしてもボーダーレスな視野で日本農業を眺めてしまうことになってしまうのである。

しかしこのような筆者のものの見方は現代の若者の中では至極当たり前のこととなりつつあるようである。本学の学生を対象にアンケート調査をした結果は前述の日本農業の論理などを超越したものとなり興味深い。これを次に導入として見てみよう。

## 2. 若者の米問題に対する冷静な態度\*

### 1) はじめに

今回の平成米騒動に関しては様々な方面から

\* ) 本節については、岸本が分析方法と方向性を示し、隅田孝(現在、本学大学院経営学研究科修士課程在学)が、主として分析と執筆を担当した。

の分析がなされている。天候不順による不作から始まり、外国産米の輸入、流通を含む食糧制度など様々な問題が噴出する事態となった。米は自然の産物であることは間違いのないことでありそれに対する政府の対策への国民の不信感、またウルグァイ・ラウンドに関係する米の市場部分開放、農家の高齢化を始めとする諸問題、流通政策に関連した農協の存在、現行の食糧制度の弊害、これらについては多くの議論がなされている。しかし、これらは果たして消費者の「安くて、美味しく、そして安全な米」という最も重要なニーズを踏まえて語られているのだろうか。そこで今回のこの調査はその消費者が米の生産、流通、政策などについてどのように考えているのかを知るためのものである。さらに、その消費者である調査対象を18歳から22歳までを中心とした若年層に限定した。なぜなら、今までにもこのような調査は多く行われてきたが、若者だけを対象の中心にしたものはあまり行われていなかった。そして、この年齢層の若者は近い将来において日本の担い手であるということがこの調査を意義深いものになっている。

具体的には、この調査は平成6年5月24日に桃山学院大学の農業経済論受講生である229人の学生を対象として行われた。アンケート形式により15項目の事項、つまり氏名、学籍番号(学部別)に続いて1から5までのフェイス項目と6から15までの質問項目から構成されている。フェイス項目は、1、性別、2、出身都道府県、3、自宅からの通学であるかまたは自宅以外からの通学であるのか、4、居住地は農村地域であるかそうでないか、この質問に関してはどちらとも言えないを含め三つの選択肢を与えた5、実家が農家であるかそうでないかという質問である。

学年別では五回生2%、四回生9%、三回生54%、二回生34%、一回生1%である。学部別では経済学部9%、社会学部6%、経営学部85%である。1の性別は男86%、女14%、2の出身都道府県別では大

阪が45%、奈良14%、兵庫11%、和歌山5%、石川、滋賀、京都、香川がそれぞれ2%、千葉、新潟、富山、鳥取、徳島、福岡、長崎がそれぞれ1%、3の自宅か自宅外では自宅が72%、自宅外が28%、4の農村地域かそうでないかは、農村地域が16%、農村地域でないが55%、どちらでもないが28%、5の農家であるかそうでないかは農家が10%、そうでないが90%であった。

## 2) 全体としてみた意識構造

6から15までの質問項目について見ると、6の輸入米を食べたことがあるかという質問に対して、食べたことがあるが77%、食べたことがないが6%たぶん食べたことがあるが17%でほとんどが輸入米を食べたことがあるということである。食べたことがあると答えたのが77%であったのは意外である。7の米の輸入は止めるべきかという質問に対して、絶対にやめるべきとどちらかといえばやめるべきが合わせて43%絶対にやめるべきではないとどちらかといえばやめるべきではないが合わせて42%でほぼ同数であるというのは米の輸入に対して賛否両論があるということがうかがえる。ウルグァイ・ラウンドとの関係を考えても米の輸入は日本にとって大きく意見の分かれる問題である。農家に対する従来の保護政策を貫くのか今回の米の輸入を機に市場開放をより進行させるのかという問題がここには集約されているのではないだろうか。8の米の自給率に対しては100%自給が36%、80%程度の自給が44%、60%程度の自給が17%、40%程度の自給が2%で、80%の者が100%から80%の自給を望んでいる。また、0%から20%自給に対しては誰も望んでいない。これから分かるように日本人の国産米に対する愛着は相当なものである。米だけは100%自給を、という国民感情なのだろうか。さらに、このことからシンガポールにみられるように主食を完全に輸入に依存してしまうような状況などは考えるべくもないということが分かる。9の現行の食糧制度は廃止すべきかという質問に対して、絶対廃止すべきが16%どちらかといえば廃止すべきが49%どちらかといえば存続すべきが11%絶対に存続すべきが2%どちら

でもないが22%となった。食糧制度廃止という意見が圧倒的である。この結果からも現行の食糧制度の見直しは不可欠であると言えた。10の農協は体質改善をすべきかという質問に対して、絶対にすべきとどちらかといえばすべきが合わせて78%で農協の体質改善を望む者が圧倒的に多い。これは農協を含む政府の米に対する流通、価格政策への不信感を表していると言える。そこで11のわが国の米についての農政は結局のところ失敗だったのかという質問に対しては、絶対に失敗だったとどちらかといえば失敗だったが合わせて79%と10の質問と呼応している。12の消費者は今回の米不足に関するマスコミの報道によって、事実以上に米に対する危機感を持つことになったかという質問に対して、絶対にそう思うとどちらかといえばそう思うが合わせて90%であった。今回の米騒動の責任の一端にマスコミの報道のあり方が挙げられる。しかし逆に、消費者は正しい情報と歪曲された情報とに触れて独自の正確な判断が迫られていると言える。13の今回、米の値段が上がったのは便乗値上げだったからかという質問に対して、絶対にそう思うとどちらかといえばそう思うが合わせて80%であった。米の価格に対して相当な不信感が浮き彫りになっている。また米の内外価格差に対しての問題も挙げられるであろう。14のこのまま米の輸入が増えれば日本の稲作農家は潰滅するかという質問に対して、絶対に潰滅してしまうが10%、どちらかといえば潰滅してしまうが25%、どちらかといえば生き残るが27%、絶対に生き残るが25%、どちらでもないが12%で半数以上が生き残るということを示している。これは、日本の稲作農家に対する信頼度、期待度あるいは願望的な意見の表れではないだろうか。また逆に日本の稲作農家は外国産米との競争に負けて潰滅すると示したのが35%となっているのも興味深い。最後に15の今年の米の収穫はどうかという質問に対して、絶対に不作だろうが3%、どちらかといえば不作だろうが27%、どちらかといえば豊作だろうが36%、絶対に豊作だろうが10%で豊作という反応が46%で不作が30%でやや豊作が不作を上回っている。

食糧庁の観測によると、昨年のような凶作はまずないだろうということだが、消費者は今回の米騒動で相当用心深くなっているだろう。

### 3) 米についての若者の意識は一様である?!

今回の、このアンケート調査の結果をSPSSxにより統計処理をおこなった。クロス表、つまりフェイス項目(性別, 出身都道府県, 自宅か自宅外通学か, 農村地域に住んでいるのかそれともそうでないのか, 農家かそうでないのか)のそれぞれを、質問項目(外国産米を食べたことがあるか, 米の輸入はやめるべきか, 米の自給率は何パーセントがよいか, 食糧制度を廃止すべきか, 農協は体質改善すべきか, 我が国の米に関する農政は失敗だったか, 消費者はマスコミによって危機感を事実以上に持ったか, 今回米の値段が上がったのは便乗値上げだったからか, 米の輸入がこのまま増えれば稲作農家は潰滅するか, 今年の収穫予測)のそれぞれの項目にかけあわせたものである。その結果、ほとんど全てのクロスにおいて顕著な有意性はみられなかった。つまり、今回の調査対象となった若者の米に関する意識はこの調査におけるフェイス項目のカテゴリーのあり方によって変動することはあまりなく、ほぼ一様であった。

しかし、いくつかの注目しておくべき分析結果を挙げる事ができる。それらは、単純集計では、米の輸入に関して、輸入をやめるべきであるという意見とやめるべきでないという意見の両極に分かれた。また、自給率に関して80%程度という意見が約半数に昇った。

また、クロス集計の中では、1、「性別」と「米の自給率は何パーセントがよいか」、2、「農家かそうでないか」と「米の輸入はやめる

表 クロス表のうち有意であると思われる関係

ク ロ ス		自由度	有意水準5%値	カイ自乗値
フェイス項目	質問事項			
性 別	自 給 率	4	9.48	11.32
農家かそうでないか	輸入はやめるべきか	4	9.48	20.30

べきか」, の2つのクロス集計だけが唯一注目されるものであろう。

まず, 1について, 自由度4, 有意水準5%のカイ2乗値9.48に対して, 11.32であり, これらの両属性は関連性が深いことを意味する。クロス表を詳しく分析すれば, 女性に比べて男性の方が, より高い自給率を指向する傾向があることが読みとれた。2について, 自由度4, カイ2乗値20.30という結果であった。実家が農家である若者は圧倒的に米の輸入はやめるべきだと答えるものが多かったが, 実家が農家でない若者は賛否両論相半ばする結果となっており対応の違いが著しい。

#### 4) 本節のむすび

今回の調査によって, 若者の米に対する意識について知ることができた。つまり, 彼らは日本の米に対して相当な愛着があるが, しかし米の輸入をまったくやめてしまうというのではない。おそらくこれは, 今日の日本の米不足事情, さらに日本の国際的な立場などの要素が作用しているのではないだろうか。また, 米に関する農政に対して, さらに米の流通に関して疑問を感じているといわざるをえない。以上示したような若者が抱いている米に関する意識のあり方は, フェイス項目の属性カテゴリーの違いによって, ほとんど変化がないということが明らかになった。今後, 若者が一般消費者として成長していくことを念頭におけば, 将来の一般消費者の米に関して抱くであろう意識を予告しているかもしれない。

今後の日本の米に関する事情は, 制度的な問題, 消費者の嗜好, 稲作農家の存廃, 国際的圧力, 作柄変動など様々な要因によって, 大きく変化するのではないだろうか。既に稲作農家では食管制度の枠を越えた流通手段を採る農家が以前より増えてきている。こういった既に始まっている変化に対して政府の政策はどのように行われるのだろうか。

今回の調査結果は, それらを立案していく上で利用されるような一つの参考情報となれば幸いである。この上さらに, 若者ばかりでなく, 一般消費者を対象とした大がかりな同様の調査

も他日において行いたいと考えるものである。

### 3. 米と外圧とを主要変数とするわが国の政治経済システムの構造変動モデル

#### 1) 本節で示す分析モデルの分析視角

現在のわが国は政治経済システムの構造転換の時代にあるといわれている。すなわち, 55年体制の終焉とそれに変わる新しい政治経済システムの模索が行われている時代であるというのである。このような現状認識のもとで, わが国の政治経済システムの構造変動を生起せしめる第一の要因としてこれまで多くの人々によって指摘されてきたのは, 外圧であった(猪瀬直樹『黒船の世紀』, 小学館, 1993。ミカドと外圧が日本を衝き動かす)。この点については, それほど目新しい指摘ではないであろう。そのうえで, わが国の政治経済システムの構造変動を生起せしめる第二の要因として, 米, あるいは, 稲作というものが大きく作用しているという見方をとるのである。これもこの点だけをとればさほど目新しいものとは言えないかもしれないが, この2つの要因が同時に変わるというのがここで特筆すべき点なのである。わが国においての米というものの意味は, 単に1)主食の食料であるにとどまらず, 2)富の指標あるいは通貨の単位としての意味も持ち続け, さらに, 3)古代以来の神祇と政治とを統合的に捉える「まつりごと」のコアとしての意味も持ち続けてきたことに注目する必要がある。すなわち, 極めて明解に記せば, 米・稲作の構造とわが国に対する外圧を制御するシステムが同一時期に危機的状況にさらされるときに, わが国の政治経済システムは構造変動を起し, そして, この外圧を制御する新たな外圧管理システムと, 米・稲作に関する新たな安定的なシステムとが完成するときに, わが国の政治経済システムは再び安定化の方向へと向かうという仮説を歴史的パースペクティブのなかで定立することとなった。

わが国の政治経済システムを1つの自己組織系として捉えてその変容のありようを1つのモデルとして定式化したものとなっている。

2) わが国の政治経済の巨視的歴史の理論

わが国の政治経済の巨視的歴史の理論として、著名なのは、明治維新の性格をめぐるマルクス主義史学からの労農派と講座派との論争であろう。すなわち、労農派は明治維新をブルジョア革命と捉えるのに対して、講座派は明治維新を封建的な権力とブルジョアとの妥協のうえに成立した絶対主義の段階と捉えるのである。

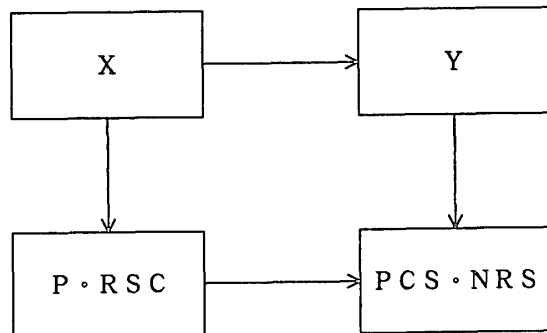
巨視的歴史研究は、マルサス、マルクス、P・ケネディ、E・ウォーラステイン、コンドラチェフらの研究にみられるように、大局的な歴史の把握を可能にし、個別の微細な事象に惑わされることのない視座を提示することになる。すなわち、巨視的モデルの意義は、事実の観察から帰納して説明原理となるモデル・法則・仮説を導出し、それによって、何かを発見したり予測したりするところにある。例えば、ボーデの法則にみられるように、一見単純そうに見える惑星間の距離に関する級数関係がいくつかの新たな惑星の発見をもたらしたことからわかるように、構造転換の時代の大勢の方向を洞察するには有用な武器となることが期待されるのである。

3) わが国の政治経済システムの構造変動期と構造変動モデル

わが国の政治経済システムの構造変動モデルは図3-1に示すとおりである。この構造変動モデルでもって説明される構造変動期は、これまでに8期存在し、現在9期目にさしかかっていると考える。すなわち、次のような画期が可能であろう。

1. 縄文体制（原始共同体的稲作社会）→弥生体制（水田稲作社会）
2. 弥生体制→大和政権（氏姓制度・任那経営）
3. 大和政権→律令体制（公地公民制・遣唐使）
4. 律令体制→武家政権1（荘園制・征夷大將軍）
5. 武家政権1→武家政権2（守護大名・勘合貿易）
6. 武家政権2→武家政権3（幕藩体制・鎖

図3-1 わが国の政治経済システムの構造変動モデル



(注) X=旧体制  
Y=新体制  
P=新たに生起した外圧  
RSC=米・稲作システムの破綻  
PCS=新たな外圧管理システム  
NRS=新たな米・稲作システム

国政策)

7. 武家政権3→明治体制（殖産興業・富国強兵・尊皇攘夷）

8. 明治体制→戦後55年体制（経済至上主義・自衛隊）

9. 戦後55年体制→新体制（?・?）

このような枠組みは、わが国の政治経済システムの構造変動を巨視的に説明するモデルとして提唱されるものである。同時に、世界の政治経済の構造変動を説明しようとしたこれまでの仮説、たとえば、マルサス、マルクス、P・ケネディ、ウォラステインらによってしめされた仮説にみられる巨視的なモデルとなっているとともに、濱口恵俊らのいう、日本型モデルの政治経済システムの構造変動モデルの1つのパラダイムとして捉えることができると考えるものである。

4. 農業輸出マーケティングの行動モデル

1) 輸出マーケティング問題としての米問題

コメの市場開放問題をその研究対象とする研究の切り口は国際問題・国内問題ともに多岐に亘る。そこで、本報告においては、国際問題の側面から、特に、コメをめぐる、アメリカとわが国とにおける様々なプレイヤーの動きを国際公共選択論的手法を用いて分析することにより、コメの市場開放問題の進展の方向をさぐるこ

を課題としている。そこでは、これまでの筆者の牛肉・オレンジ貿易交渉に関する研究蓄積<sup>1)</sup>をも踏まえながら、分析を展開する。

ところで、コメの市場開放の影響を把握する試みは、主要な成果として次に示す2つのものがあり、相反する結果として表われている。すなわち、森島賢氏によれば「コメを自由化した場合、国内のコメ生産は潰滅的な打撃を受ける」<sup>2)</sup>とするのに対して、速水佑次郎氏によれば「ドンケル案にもとづくコメ関税化は、減反が適切に管理されるかぎり、国内米価の急落を招くことはありえない」<sup>3)</sup>としているのである。このことは純粹の経済学的方法にのみ依存して分析を行なうことが、コメ市場開放問題には必ずしも有効ではないことを示しているともいえる。筆者がかつて指摘したように、「コメの輸入問題は、経済の問題というよりは、あまりにも政治の問題」<sup>4)</sup>なのであって、この点の本節にみられる公共選択論的方法の必要を明らかにしている。

本節では、まず、アメリカによるコメ市場開放要求を輸出マーケティング活動として捉えて、そこでの「政策」あるいは「政治」の位置について考察する。つぎに、Freyの政治・経済モデルを援用した分析結果を示す。そして、最後に、これらを基に、コメの市場開放問題の今後の推移を展望することとする。

## 2) 農業輸出マーケティングにおける「政策」の位置

近年の経済のボーダーレス化の進展に伴ってわが国においても国際マーケティング論の研究が盛んになりつつある。これらは、先駆的業績を残したカテオラをはじめとして、ルート、シ

ンコータ&ロンカイネン、ケイナック、カーラーらの近年の成果を基に発展してきている。図4-1はこれらの国際マーケティング論の研究を踏まえて、筆者が開発した農業輸出マーケティングの行動モデルである<sup>5)</sup>。

まず、マーケティング目標の設定が行われた後、輸出相手国環境の査定がなされる。輸出相手国環境の構成要因は、その相対的可変性の程度に応じて分類される。相対的可変性の低い構成要因としては、政治体制、地理的条件、人種(民族)などが、相対的可変性の中程度の構成要因としては、経済のパフォーマンス、技術水準、宗教などが、相対的可変性の高い構成要因としては、政策、心理、哲学、言語などがそれぞれ例示される。ただ、これらの相対的可変性の程度については、歴史的、社会的条件の中で変動するが、近年のグローバル化の進展に伴い、各国間の相互依存性の増大する傾向にあっては、各構成要因の相対的可変性も多くものについて高まる傾向にある。

相対的可変性の高いと査定された構成要因に対しては、まず、環境克服行動がなされた後、市場適合行動を経て、マーケティング・ミックスの策定に移る。そして、マーケティング・ミックスの策定を行う場合の変数が、有名なマッカーシーの4Pと呼ばれるものであり、Price(価格)、Place(物流)、Product(製品)、Promotion(販売促進)の4変数から成る。

また、これら以外の、相対的可変性の低い構成要因に対しては、直接市場適合行動を経て、マーケティング・ミックスの策定に至る。ここで、相対的可変性の高い構成要因を、農業輸出マーケティングにおける環境克服行動の対象となる“岸本の4P”と呼ぶことが広く認知されている。

①政策(Policy) わが国の食料管理制度のように、コメの輸出国の側からみれば、コメ輸出の阻害要因となるような政策を指す。

5) 拙稿「農業輸出マーケティングにおける相手国環境の可変性について」日本商業学会報告、1989。拙稿「Agricultural Marketing Systemのつくりかえ」社会経済システム学会報告 1990。など参照。

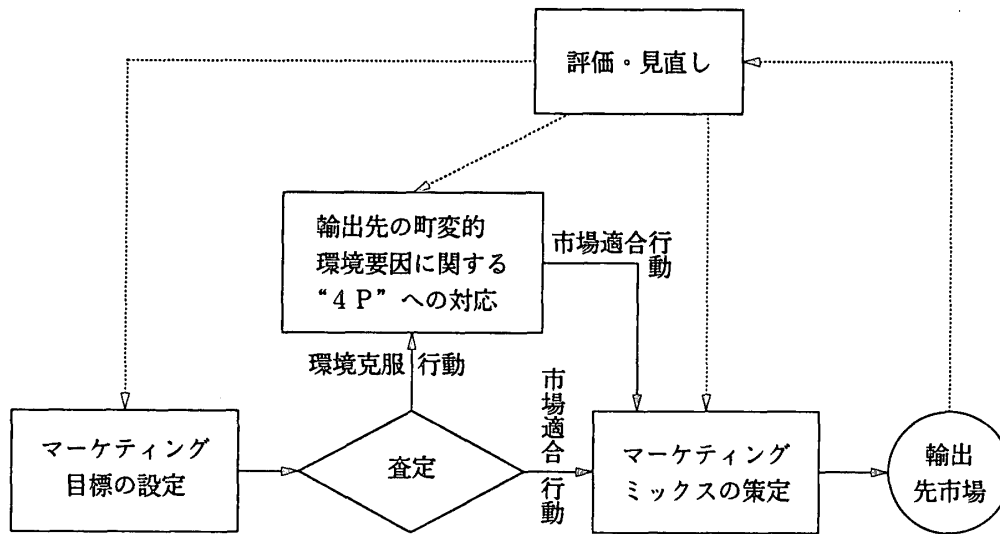
1) 拙著『牛肉経済論』中央畜産会、1982、拙著『先進国の牛肉経済』富民協会、1984、Kishimoto, Y. and H. Yamauchi, "A Citrus System Dynamic Model of Japan", "Agribusiness", Vol. 3, No. 1, pp. 43-50, 1987. など。

2) 森島賢『コメ輸入自由化の影響予測』富民協会、1991、3頁。

3) 速水佑次郎『コメ関税化の影響について』政策構想フォーラム、1992、3頁。

4) 拙稿「米の輸入問題のゆくえ」『農業と経済』第57巻、第8号、1991、73頁。

図4-1 農業輸出マーケティングの行動モデル



②心理 (Psychology) 戦後40年以上にわたり、パンの方がコメよりも高級で栄養化が高いというイメージを陰伏的に学校給食、栄養指導を通じて植え付けられた。この限りなく決め付けに近い主張が小学校の教員や栄養士といった指導的立場にある人々によってキャンペーンが行われたことがある。このような誘導により、コメの国内需要の減少がもたらされ、コメの国内生産の縮小を一層促進したと言える。

③言語 (Philology) 言語的に輸出相手国の市場を馴化させる。たとえば、輸入ワインの需要は、ぶどう酒という言葉にかわって、ワインという言葉が一般化してから急速に増大しはじめる。

④哲学 (Philosophy) 食糧安保論にはじまり、「日本はコメの国」「一粒たりともコメは入れない」といった考え方をいう。

その後、輸出先市場に対してマーケティング・ミックスの具体的な取り組みがなされて、その結果などの情報が評価・見直しの過程を経てフィードバックされていく展開となる。

この農業輸出マーケティング行動モデルに沿って、アメリカのコメ業界の対日行動をふりかえろう。

そうすれば、1986年のRMAの提訴、そして1988年のRMAとUSRCとの共同による提訴は、アメリカのコメ業界の日本市場を対象とした環境克服行動であったとみなされる。すなわ

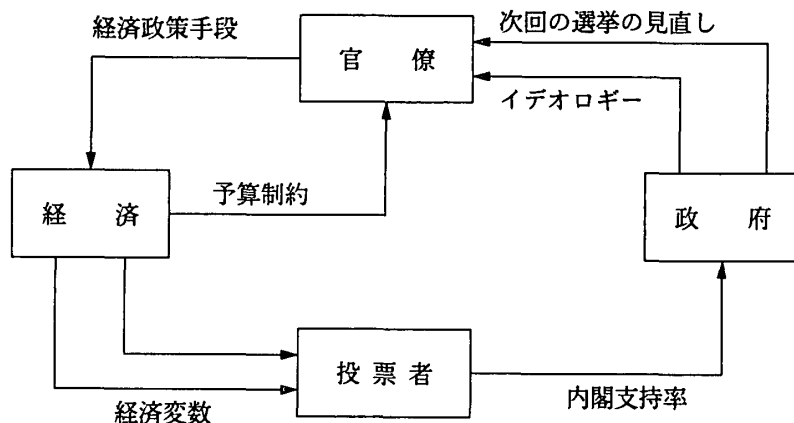
ち、わが国の食料管理制度の改廃を目的とした行動で、前述の政策を変更させようとする行動である。

それに対して、1989年頃からアメリカのコメ業界の対日行動の性格が変化しはじめるのである。その第1段階は、1989年秋、東京新橋にUSRCによって事務所が開設されたUSライス・インフォメーション・サービスの活動である。この主体によって、すでに、アメリカのコメ事情を伝えるパンフレット類の配布が行われ、また、朝日、毎日、読売、産経、日本経済、東京といった大手の新聞メディアを用いた意見広告やPR広告が出されるといった行動がなされている。これは広い意味での販売促進 (Promotion) の一環である。第2段階は、幕張メッセの日本コンベンションセンターでのFOODEXへの2カ年にわたるUSRCの取り組みであろう。1990年には展示用のコメを、食糧庁の指導を早速受け入れ一早く撤去したが、1991年には、報道されている如く、複雑な経過を経て、最終日に撤去したのである。この行動も広い意味でのセールスマンシップによる販売促進に含まれる。また、今年の一連の経過は予想以上のパブリシティ効果をもたらしたが、そのプラス、マイナス、大小についてはさまざまな主体によって評価の分れるところであろう。

このようにみえてくると、明らかに、アメリカのコメ業界の対日行動の質的变化が、1989年を



図4-2 B. S. Frey の政治経済システムにおける経済と政治との相互作用



境に急速に進展したことが理解される。つまり、1989年までは、ワシントンにおいて、アメリカのコメ産業の利益を促進するロビー活動が主たる役割のRMAによる環境克服行動の性格だけを有したものであった。それに対して、1989年以降は、環境克服行動的な活動と並行して、海外における市場開拓が主たる役割である

USRC によるマーケティング・ミックスの行動のウェイトも高まってきていると考えられる。  
3) Frey の政治・経済モデルとコメ市場開放問題

図4-2は、Frey の示す政治・経済モデルの図式化である<sup>6)</sup>。それによれば、経済成果の諸変数の動向は、投票者である有権者がある政党(群)を政府与党に選択する意思決定のための基準になる。政府与党は、官僚の政策決定過程に対して、イデオロギーと次回の選挙への見通しという2つのものさしをもって関与を行う。そして、官僚は、公共支出などの経済政策の手段を予算制約の下で操作することによって経済運営を行うというのである。Frey はこのような各変数間の関係を、単に定性的に叙述するにとどまらず、数量的データに基づいた計測された計量モデルとして実証する分析枠組みとして提示した<sup>7)</sup>のであり、この枠組みを用いて実証研究をも行った。ここで特に重要なのは、様々な利害をもつ有権者群の行動様式が政策形成に

陽表的に反映しうるものとなっていることである。

このような文脈での分析例を、筆者自らが農業予算について行った計測によって示そう。つまり、国会での自民党の議席が過半数よりも何議席多いかによって、農業を経済政策的に手厚く取り扱うかどうかが決まってくるのではないかと考えられるような実証結果<sup>8)</sup>である。

農業に関する経済政策の指標として、農業予算の対前年増加額(名目額、単位10億円)を被説明変数とし、その予算の審議が本格化する毎年1月の衆議院・参議院それぞれにおける自民党(院内交渉団体としての)の過半数をこえた議席数(すなわち、自民党の議席数一過半数)を $X_L$ 、 $X_U$ として、回帰分析を筆者自らが行ってみたことがある。この分析は、次回の選挙についての見通しが、経済政策手段を操作させる一つの原因となっているというシステム変動の仮説を実証するものとなっている。

さてその結果は、昭和49年から昭和58年までのデータを用いて衆議院については、

$$Y = 229.484 - 4.417X_L$$

$$r = -0.364$$

また、参議院については

$$Y = 269.871 - 32.941X_U$$

$$r = -0.821$$

という結果になっている。いずれも、各年の1

6) Frey, B. S., *Democratic Economic Policy*, Martin Robertson, 1983, pp. 7-19.

7) *ibid.*, pp. 10-12.

8) 拙稿「牛肉問題の政治経済システム(下)」『畜産コンサルタント』第21巻 第6号 1985 53頁。

月の自民党の議席が安定的であればあるほど、この翌会計年度の1年間については農業予算があまり伸びなかったことを示している。このことは、逆に自民党の議席が過半数ぎりぎりの状況であれば、農業重視の姿勢を取らざるを得ない状況に立ち至らされているということである。

このような分析結果は、国会の状況がわかれば次に起こり得る農業政策の変化の方向性を数量的に予測しうる可能性を示唆するものとして、注目される。

一方、1986年9月にRMAが日本のコメ市場開放を求めて USTR へ提訴を行った背景をみてみよう。それは、第一には、多収量品種（HYV）の普及によるコメの国際市場の軟調が1980年代に入り定常化して打開策をRMAは考えていたこと。第二にはアメリカのコメ業界のロビーイング活動が功を奏して、目標価格と輸出価格との差額を連邦政府が不足払いするというマーケティング・ローン制度を勝ちとり、ロビーイングに自信を深めたこと。第三には、1986年7月の衆参同日選挙で自民党が大勝するという日本側の政治状況を観察していたこと。つまり、前述の分析からもわかるとおり、国会における自民党の安定多数は、政府と同党との農業重視の度合いが低下する可能性がある。実際この点は、1988年6月における牛肉・オレンジ輸入自由化の決定へと結果するのである。以上に示したような要因が複合的に作用して提訴が行われたのである。それに対して、USTR は当時の GATT の状況から判断してその提訴を却下してしまった。

そして、2年後の1988年9月の二回目の提訴となる。この時はすでにウルグアイラウンドにおいて農業分野において包括的合意案作成に向けて各国が協議に入っていた時期であったので、USTR はコメの問題は其中で議論するとして、提訴は取り下げられたのであった。

#### 4) 今後のコメ市場開放問題展開の展望

1989年の参院選では、自民党が大敗している。敗因分析として、消費税の導入、リクルート問題、当時の宇野首相のスキャンダル、「連合」の健闘などがあげられているが、農業者の自民

党離れが大きな敗因であったことは明らかであり、1988年7月の牛肉・オレンジ自由化決定が大きく効いたことは否めない。1人区の多い参院選では、1人区の勝敗が重要で、比例区や複数区の動向ではあまり差がつかない。だとすれば、1人区の、しかも農業者の投票行動が再び勝敗の分かれ目となる。このような参院選であるから、1992年7月の参院選前のコメ輸入の部分自由化の決定はありえないと筆者は見通し<sup>9)</sup>、実際その通りとなり今度は自民党が圧勝した。自民党は、現状から考えると、1995年の参院選において、1989年の結果以上に敗れることはないと思われるから、中道を取り込んだ現在のような政局運営ができるなら、参院の状況は現在以上に自民党にとって苦しくなることは少なくともあと5年半はないとみられる。

他方、衆議院をみると、9増10減は実現するものの、抜本的選挙制度の改正案が頓挫しており、前回総選挙は若干修正された上での中選挙区制の下で行なわれたのである。佐川疑惑、バブル崩壊による深刻な不況とともにコメの問題を含めて、“新3点セット”ともなり、かえって争点がぼけた感もある。さらに、分裂した自民党が過半数割れを衆院で起こしたけれど、参院同様の社会党などを巻き込んだ政局運営でしのげるという読みがあった。

さらには、国際的側面を見ればウルグアイ・ラウンド農業交渉は、「例外なき関税化」という方向で妥結した。

このような国内外の政治経済情勢が、ひとまず、わが国によるコメの部分的市場開放が何らかの形で実行されてしまったことを示している。

この部分的市場開放は実行されたとしても、牛肉・オレンジの完全自由化が実施される以前の状態とほぼ類似の状態となるだけである。つまり、極めて高率の関税であるとか、ミニマム・アクセスを実現するための輸入枠などである。要するに、コメの市場開放決着の第1段階にすぎないのである。

以上のような研究の中で、公共選択論的手法は、コメの市場開放問題のように、経済と政治

9) 前掲拙稿(1991) 74頁。

が極めて密接に連動するような問題の分析をより明晰にするために有効なものとなることが示された。今後予想される第2段階のコメの市場開放問題に関する国際交渉の中での各国の動き、わが国での国内におけるコメ市場開放を実現するための制度整備に向けての様々なプレイヤーの動きなど、より裏付けを伴ったものとして摘出するための手法としても多用していきたいと考えるものである。

この項の記述は2年前になされたものが主であるが、今だに妥当性をもっている。これはこのモデルが、きわめて有効な分析能力をもっていることを示しており、今後の他への応用が期待される。

## 5. 本稿で示された分析枠組の適用方向

本稿においてこれまで論じられてきた分析枠組は、この度農林統計協会から出版されることとなったわれわれのプロジェクトのメンバーによって執筆され、本稿の筆者である岸本裕一によって編集がなされる『東アジア米経済の構造変動』に適用<sup>1)</sup>されるものである。この編著者はこれまで多くみられた、米の輸入が行われた場合に日本の稲作農業経営が生き残っていけるのか、あるいは、日本の稲作農業経営のうち何%が存立していくのかといった極めて短視眼的な問題意識に基づいたものでなくて、歴史的視野をもった広がりのあるものとして編まれるものである。大方のご批判を頂きたく考える次第である。

---

1) この編著書は 財団法人農林統計協会から1995年5月に出版される予定である。